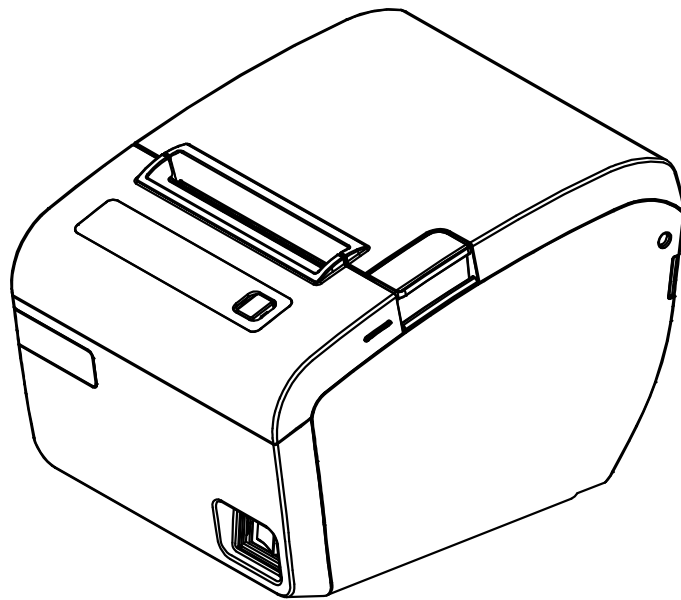


ELLIX 30III 감열식 영수 프린터

SAM4S
www.sam4s.com



사용자 매뉴얼

「 외관 디자인 및 제품 규격은 사전 예고 없이 변경될 수 있습니다. 」

주의

일부 반도체 장치들이 정전기에 의해 손상될 수 있습니다. 정전기로 부터 프린터를 보호하기 위해 프린터 후면부에 인터페이스 케이블을 연결하거나 제거하기 전에 반드시 프린터의 전원을 끄시기 바랍니다. 만약 프린터가 정전기에 의해 손상되었을 시에는 프린터의 전원을 끄시고 서비스 센터로 문의하여 주시기 바랍니다.

제품 소개

ELLIX30111 프린터는 시스템 ECR, POS, 컴퓨터 주변기기와 같은 전자 제품과 연결하여 사용 하도록 만들어졌습니다.

■ 프린터의 주요특징

1. 초고속 인쇄 : 230mm/s (ELLIX30111)
초당54라인 (12X24 Font, ELLIX30111 기준)
2. 저소음 열 전사 방식 인쇄
3. 다양한 인터페이스 지원 : USB Default / USB+RS-232(Serial)
USB+IEEE1284
USB+Ethernet+RS-232(Serial)
4. 커터 걸림 자동복귀 기능 (P19 참조)
5. 최대 64배까지 확대 인쇄가 가능합니다.
6. 인쇄 중에도 데이터를 수신하여 연속적으로 인쇄 할 수 있습니다.
7. 바코드인쇄를 위한 명령어 내장
8. 딥 스위치를 통하여 다양한 인쇄 농도를 선택할 수 있습니다.
9. 현금서랍과 같은 외부 장치를 제어 할 수 있습니다.
10. 2차원 바코드(PDF-417) 및 2-Color 인쇄가 가능합니다.

프린터를 새로 구입하신 분들은 사용 전에 이 설명서에 있는 내용을 주의 깊게 읽어보시기 바랍니다.

참고

콘센트는 사용의 편의를 위하여 프린터와 가까운 곳에 위치하여야 합니다.

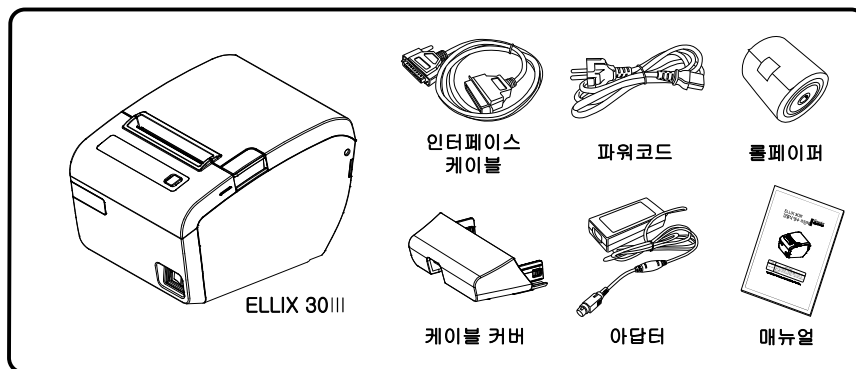
차 례

1. 프린터 설치하기	2
1-1. 포장 풀기	2
1-2. 케이블 연결하기	2
1-3. 호스트와 연결하기	3
1-4. 현금 서랍과 연결하기	3
1-5. 전원 연결하기	4
1-6. 설치 및 용지 삽입/교체	5
1-6-1. 파티션 설치	6
1-6-2. 벽걸이 설치	6
1-6-3. 방수 커버 설치	8
1-6-4. 용지 삽입하기와 교체하기	8
1-7. 프린터 모드 설정하기	10
1-7-1. 시리얼 인터페이스(RS-232C) 딥 스위치 설정	11
1-7-2. 패러럴 인터페이스(IEEE-1284) 딥 스위치 설정	12
1-7-3. 시리얼-이더넷 인터페이스(D) 딥 스위치 설정	13
1-7-4. APP을 통한 장치 설정	14
1-8. 프린터 기능 사용하기	16
1-8-1. 제어판	16
1-8-2. 용지이송 버튼	16
1-8-3. 상태 표시	16
2. 부 록	17
2-1. 종이 감지 센서 조정법	17
2-2. 유지보수	18
2-3. 오류 상태 및 오류 해결	19
2-4. 사양	21
2-4-1. 프린터 사양	21
2-4-2. 용지 사양	21

1. 프린터 설치하기

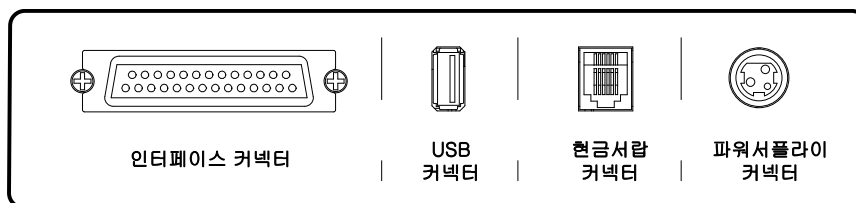
1-1. 포장 풀기

아래 내용물을 확인하신 후 빠지거나 잘못된 것이 있다면 구입하신 곳으로 연락하시기 바랍니다.



1-2. 케이블 연결하기

프린터에는 네 종류의 케이블을 연결할 수 있습니다. 각각 케이블은 아래 그림과 같이 프린터 후면 커넥터에 연결이 됩니다.



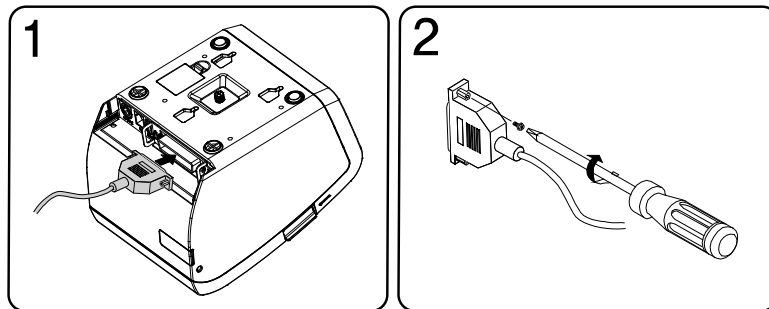
참고

케이블을 연결하기 전에 프린터와 연결기기의 전원이 꺼져있는지 확인하십시오.

1-3. 호스트와 연결하기

후면의 인터페이스 커넥터를 참조하여 제품에 맞는 케이블을 사용하십시오. 다른 케이블을 사용할 경우 프린터가 제대로 동작하지 않을 수 있습니다.

1. 아래 그림과 같이 케이블을 인터페이스 커넥터에 꽂으십시오.
2. 케이블 커넥터 양쪽에 있는 나사를 조여 주십시오.
3. 케이블의 다른 한 쪽은 호스트에 연결 하십시오.



1-4. 현금 서랍과 연결하기

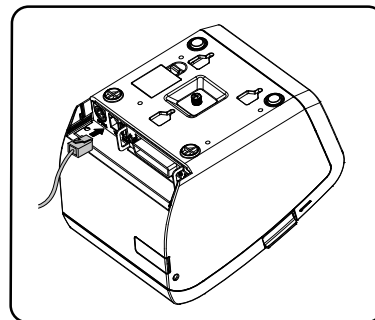
경고

프린터 사양에 맞는 현금 서랍을 사용하십시오.
사양에 맞지 않는 현금 서랍을 사용하였을 경우에는 현금 서랍과 프린터에 이상이 생길 수 있습니다.

주의

현금 서랍 연결 커넥터에 전화선을 사용하지 마십시오.
전화선으로 연결 시 전화선과 프린터에 이상이 생길 수 있습니다.
현금 서랍 연결 케이블을 프린터 후면의 현금 서랍 커넥터에 연결하십시오.

현금 서랍을 사용하기 위해서는 현금 서랍 커넥터에 케이블을 연결 하면 됩니다.



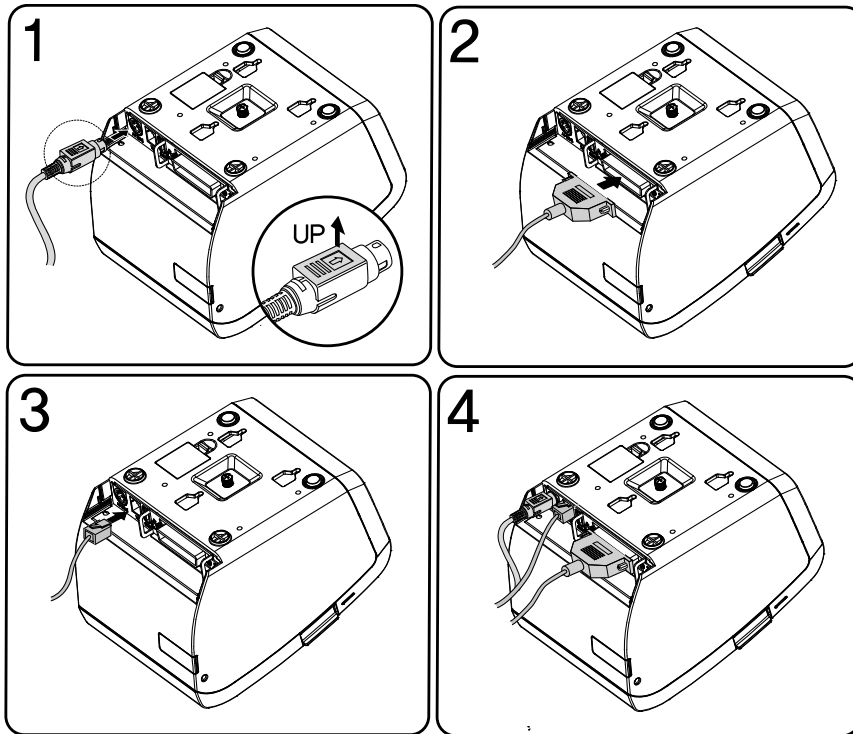
1-5. 전원 연결하기

주의

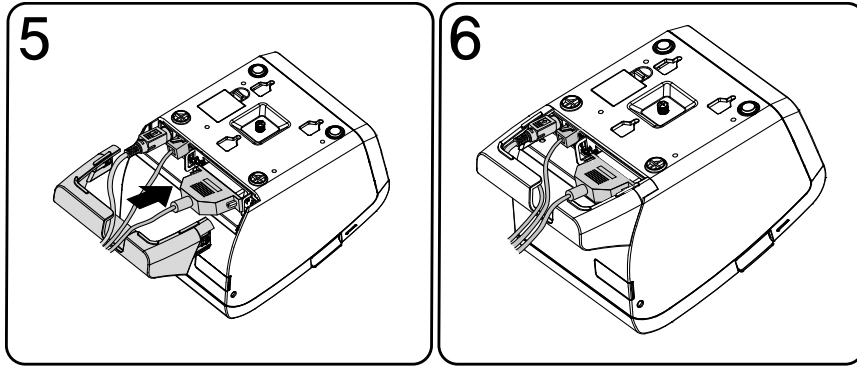
전원 공급 장치나 프린터에 이상이 생길 수 있으므로, 프린터에 전원 케이블을 연결하거나 제거할 때 전원 코드가 콘센트에서 빠져 있는지 확인하십시오.

전원공급 장치에 표기된 전압 사양과 프린터에 표기된 전압 사양이 다를 경우, 프린터나 전원공급장치에 손상이 발생할 수 있으므로 전원 코드를 콘센트에 연결하지 말고, 가까운 서비스 센터에 문의하여 주시기 바랍니다.

1. 프린터의 전원 코드가 콘센트로부터 빠져있는지 확인 하십시오.
2. 프린터의 전압과 전원 공급 장치의 전압이 일치하는지 확인 한 후 전원 케이블의 평평한 부분이 프린터 아래쪽을 향하도록 하여 꽂습니다.(그림1) 필요에 따라 현금 서랍 케이블과 인터페이스 케이블을 연결 하십시오.(그림2,3) 그리고 케이블을 정리하십시오.(그림4)



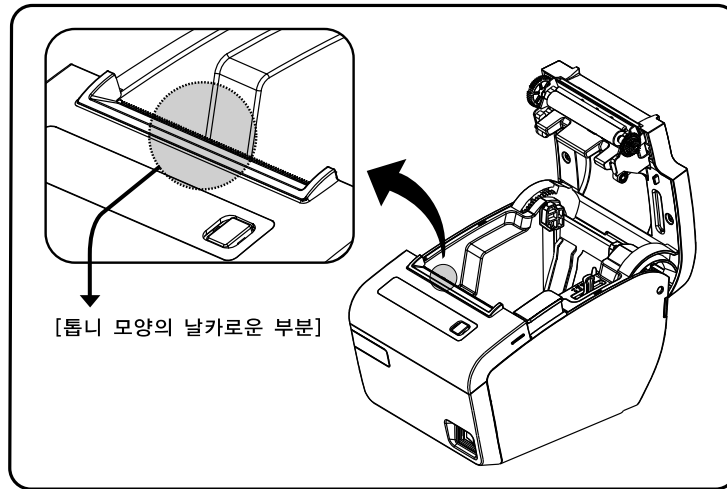
3. 케이블 정리한 후 프린터 케이블 커버를 이용하면 더욱 깨끗하게 사용할 수 있습니다.(그림5,6)



참고

프린터에서 전원케이블을 뽑아내기 위해서는, 전원 코드가 콘센트로부터 뽑혀 있는지 먼저 확인 하십시오.
케이블은 전원 커넥터 반대방향으로 잡은 다음 똑바로 뽑아주십시오.

1-6. 설치 및 용지 삽입/교체



[톱니 모양의 날카로운 부분]

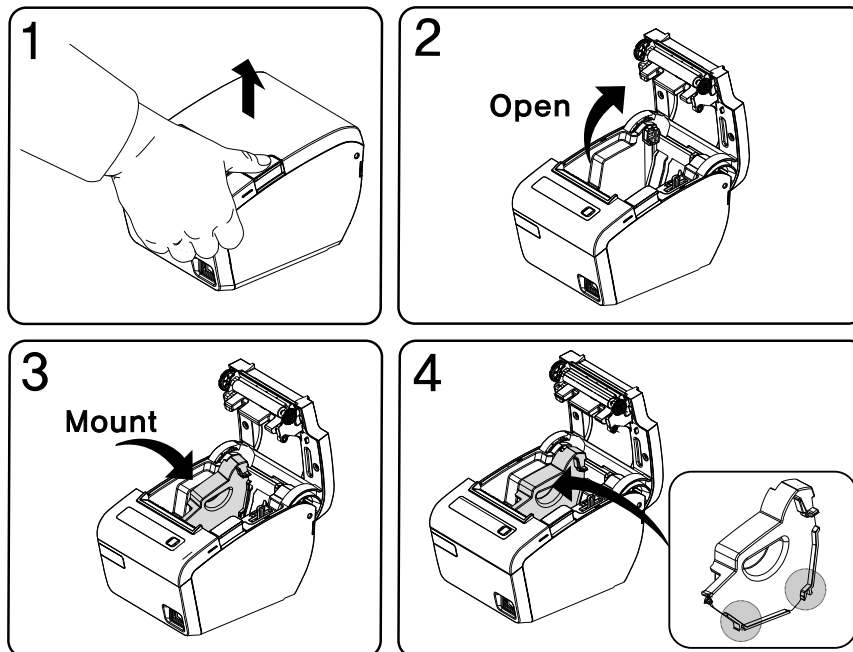
주의

프린터 커버를 열 경우 프린터 안쪽의 수동 커터 날에 손이 다치지 않도록 주의 하십시오.

1-6-1. 파티션 설치

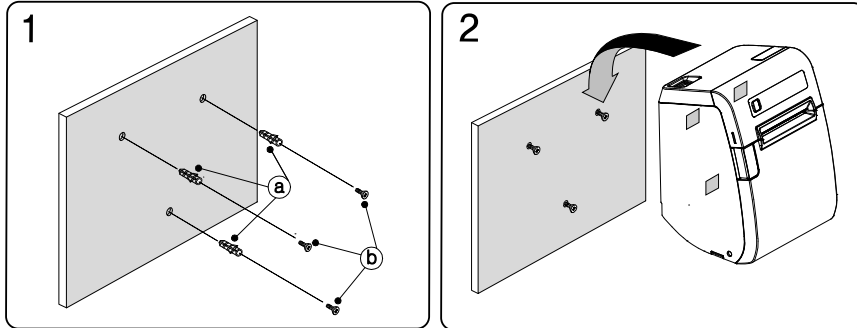
파티션을 설치 하여 58mm 인쇄용지를 사용할 수 있습니다.

1. 커버 열림 버튼을 눌러 프린터 커버를 열어 주십시오.
2. 그림과 같이 파티션을 삽입하십시오.
3. 아래 그림과 같이 삽입한 파티션의 음영된 부분이 용지보급 통에 걸릴 때까지 아래로 눌러 주십시오.



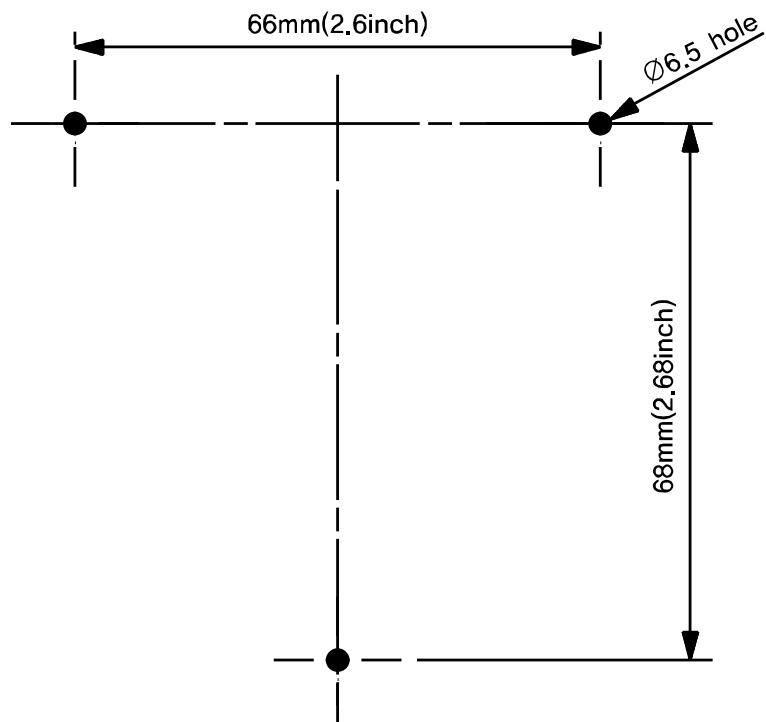
1-6-2. 벽걸이 설치

1. 고정 홀 치수를 참조하여 벽에 3개의 구멍을 뚫은 후(직경 6.5mm, 깊이 35mm이상) 앙카④의 고정 장치를 구멍에 넣으십시오.(구멍의 위치를 정확히 맞추십시오.)
2. 스크류⑥를 프린터 고정부에 끼울 수 있을 정도로 고정 장치에 고정합니다.
3. 프린터를 스크류 머리에 맞춰 넣은 다음 아래쪽으로 내려 고정하십시오.



(벽에 구멍을 뚫을 때 절취하여 사용하십시오)

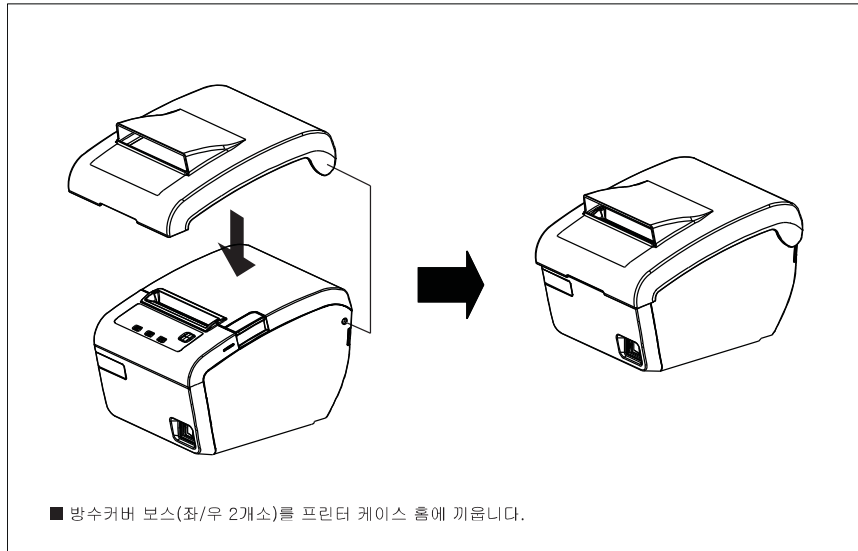
#. 고정 홀 치수



메 모

1-6-3. 방수 커버 설치

방수커버 장착방법

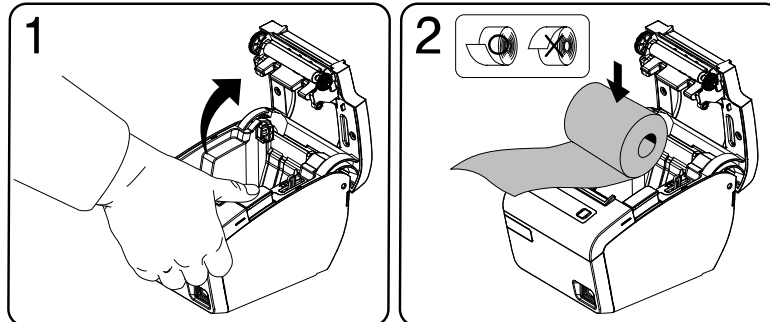


1-6-4. 용지 삽입하기와 교체하기

참고

규격에 맞는 용지를 사용하십시오. 규격에 맞지 않는 용지를 사용한 경우 프린터에 이상이 생길 수 있습니다.

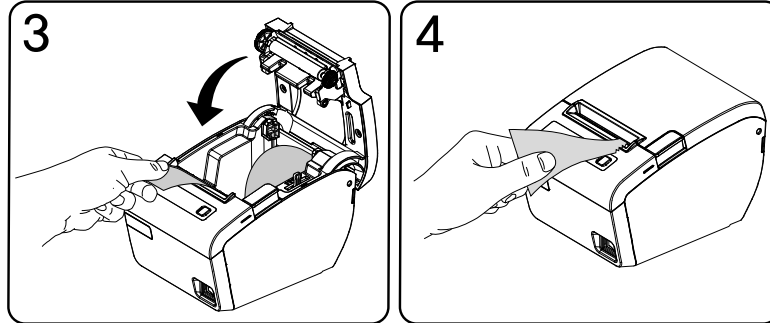
1. 커버 열림 버튼을 눌러 커버를 열어주십시오



참고

인쇄중일 때에는 프린터 커버를 열지 마십시오. 프린터에 이상이 생길 수 있습니다.

2. 다 쓴 용지대가 안에 있으면 제거 하십시오
3. 용지는 위 그림과 같이 삽입하십시오.
4. 그림3과 같이 소량의 용지를 앞으로 끌어낸 후 커버를 닫고 그림4과 같이 남은 용지를 잘라내십시오.



참고

프린터 커버를 닫을 경우에는 용지가 제대로 배출 될 수 있도록 커버 중앙부분을 강하게 눌러 주십시오.

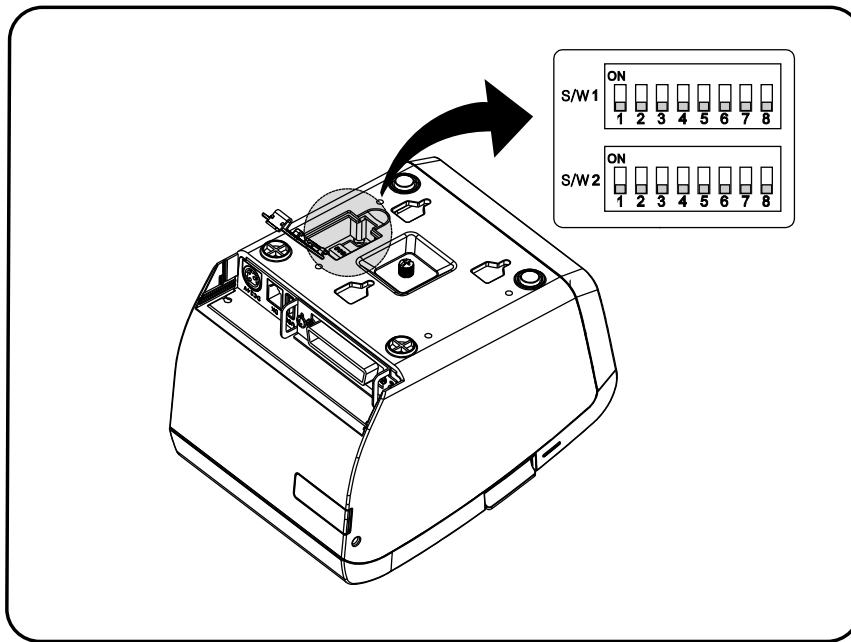
1-7. 프린터 모드 설정하기

ELLIX30111는 기본적으로 표준 설정상태로 되어 있으며, 사용자 편의에 의해 설정을 변경할 수 있도록 프린터 설정모드를 지원하고 있습니다.

딤 스위치를 이용하여 인쇄 농도 조절, 키친 벨 사용유무 및 통신 환경 등을 설정할 수 있습니다.

ELLIX30111는 용지 잔량에 대한 감지 센서를 제공합니다. 이 센서는 용지 잔량이 조금 남았을 때 사용자에게 알려주는 기능을 합니다.

(센서에 관한 내용은 2-1.종이 감지 센서 조정법<페이지 17>을 참고하십시오)



1-7-1. 시리얼 인터페이스(RS-232C) 딥 스위치 설정

■ 딥 스위치 1 설정

S/W	기능	ON	OFF	기본 설정
1	흐름 제어	XON/XOFF	DSR/DTR	OFF
2	데이터 길이	7Bit	8Bit	OFF
3	패리티 체크 여부	체크 함	체크 안 함	OFF
4	패리티	짝수	홀수	OFF
5	전송 속도	*아래 테이블 참조		OFF
6				
7				
8	USB 모드 선택	VCOM	USB	OFF

◆ 전송속도 테이블

전송 속도	SW - 5	SW - 6	SW - 7	기본 설정
2400 baud	ON	ON	ON	-
4800 baud	ON	ON	OFF	-
9600 baud	ON	OFF	ON	-
14400 baud	ON	OFF	OFF	-
19200 baud	OFF	ON	ON	-
38400 baud	OFF	ON	OFF	-
57600 baud	OFF	OFF	ON	-
115200 baud	OFF	OFF	OFF	-

■ 딥 스위치 2 설정

S/W	기능	ON	OFF	기본 설정
1	에물레이션	STAR	EPSON	OFF
2	* 주방벨	사용	사용 안 함	OFF
3	자동 절단기	사용 안 함	사용	OFF
4	Self-Test 모드	16진수 인쇄모드	Self-Test 모드	OFF
5	인쇄 농도	* 아래 테이블 참조		OFF
6				OFF
7	다운로드 모드	메모리스틱	인터페이스	OFF
8	-	-	-	-

* 주방벨은 옵션입니다.

◆ 인쇄 농도 테이블

인쇄 농도	SW-5	SW-6	기본 설정
1 (흐리게)	ON	ON	-
2	OFF	OFF	기본 설정
3	ON	OFF	-
4 (진하게)	OFF	ON	-

1-7-2. 패러럴 인터페이스(IEEE-1284) 딥 스위치 설정

■ 딥 스위치 1 설정

S/W	기능	ON	OFF	기본 설정
*1	흐름 제어	Long	Short	Short
2	없음	-	-	-
3	없음	-	-	-
4	없음	-	-	-
5	없음	-	-	-
6	없음	-	-	-
7	없음	-	-	-
8	USB모드 선택	VCOM	USB	OFF

■ 딥 스위치 2 설정

S/W	기능	ON	OFF	기본 설정
1	에물레이션	STAR	EPSON	OFF
2	* 주방벨	사용	사용 안 함	OFF
3	자동 절단기	사용 안 함	사용	OFF
4	Self-Test 모드	16진수 인쇄모드	Self-Test 모드	OFF
5	인쇄 농도	* 아래 테이블 참조		OFF
6				OFF
7	다운로드 모드	메모리스틱	인터페이스	OFF
8	-	-	-	-

* 주방벨은 옵션입니다.

◆ 인쇄 농도 테이블

인쇄 농도	SW-5	SW-6	기본 설정
1 (흐리게)	ON	ON	-
2	OFF	OFF	기본 설정
3	ON	OFF	-
4 (진하게)	OFF	ON	-

1-7-3. 시리얼-이더넷 인터페이스(D) DIP 스위치 설정

■ DIP 스위치 1 설정

S/W	기능	ON	OFF	기본 설정
1	흐름 제어	XON/XOFF	DSR/DTR	OFF
2	데이터 길이	7Bit	8Bit	OFF
3	패리티 체크 여부	체크 함	체크 안 함	OFF
4	패리티	짝수	홀수	OFF
5	전송 속도	*아래 테이블 참조		OFF
6				
7				
8	USB 모드 선택	VCOM	USB	OFF

◆ 전송속도 테이블

전송 속도	SW - 5	SW - 6	SW - 7	기본 설정
2400 baud	ON	ON	ON	-
4800 baud	ON	ON	OFF	-
9600 baud	ON	OFF	ON	-
14400 baud	ON	OFF	OFF	-
19200 baud	OFF	ON	ON	-
38400 baud	OFF	ON	OFF	-
57600 baud	OFF	OFF	ON	-
115200 baud	OFF	OFF	OFF	-

■ DIP 스위치 2 설정

S/W	기능	ON	OFF	기본 설정
1	에뮬레이션	STAR	EPSON	OFF
2	* 주방벨	사용	사용 안 함	OFF
3	자동 절단기	사용 안 함	사용	OFF
4	Self-Test 모드	16진수 인쇄모드	Self-Test 모드	OFF
5	인쇄 농도	* 아래 테이블 참조		OFF
6				OFF
7	다운로드 모드	메모리 스틱	인터페이스	OFF
8	시리얼-이더넷 선택	SERIAL	ETHERNET	OFF

* 주방벨은 옵션입니다.

◆ 인쇄 농도 테이블

인쇄 농도	SW-5	SW-6	기본 설정
1 (흐리게)	ON	ON	-
2	OFF	OFF	기본 설정
3	ON	OFF	-
4 (진하게)	OFF	ON	-

1-7-4. APP을 통한 장치 설정

■ APP 설치

◆ 설치방법 1. (간편 설치)

1. 먼저 사용자 스마트폰의 NFC장치를 읽기/쓰기, P2P모드로 설정합니다. (카드모드에서는 동작하지 않음)
2. 화면이 켜져있는 상태(잠금화면 해제)에서 사용자 스마트폰의 후면을 ELLIX30111 커버의 NFC로고에 접촉시킵니다.
3. 정상적으로 NFC가 인식이 되면 자동으로 구글 플레이스토어의 ELLIX30111 APP설치화면이 실행됩니다.
4. 설치화면의 설치 버튼을 누르면 ELLIX30111 APP이 사용자의 스마트폰에 설치됩니다.

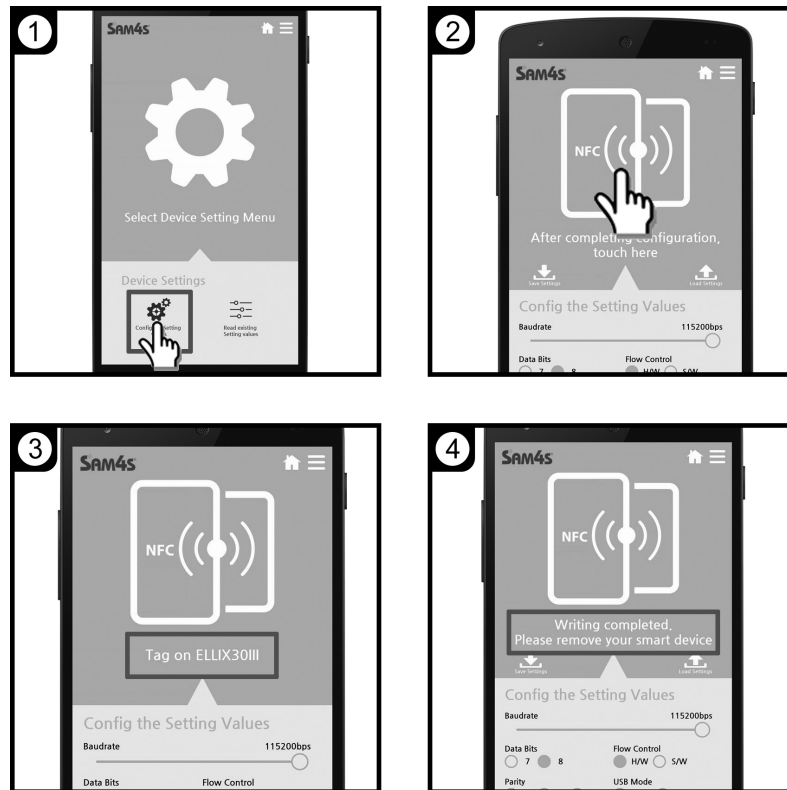


◆ 설치방법 2. (수동 설치)

1. 사용자 스마트폰에서 구글 플레이스토어를 실행합니다.
2. 검색 창에 **ELLIX30111 NFC**를 입력하고 검색합니다.
3. 검색 후 리스트에서 **ELLIX30111 - NFC Utility**를 선택합니다.
4. 설치 버튼을 누르면 ELLIX30111 APP이 사용자의 스마트폰에 설치됩니다.

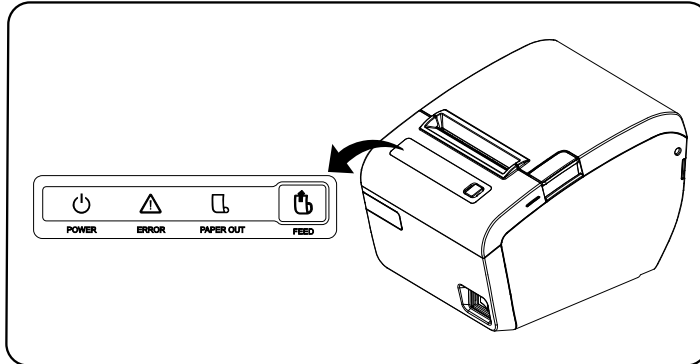
■ 장치 설정 기능 (Device Settings)

1. Device Settings 메뉴의 Config the setting values 실행합니다.
 2. 설정 화면에서 변경이 필요한 설정들을 변경합니다. 설정이 완료되면 상단화면을 터치합니다.
 3. 상단화면에 Tag on ELLIX30III 문구가 표시되면 스마트폰을 프린터에 접촉 시킵니다.
 4. 접촉 상태를 유지하다가 Writing completed 문구가 표시되면 접촉을 종료합니다.
 5. 정상적으로 설정이 종료되면 ELLIX30III는 재부팅 후 셀프 테스트 페이지가 출력됩니다.
 6. 셀프 테스트 페이지에서 변경된 설정을 확인 할 수 있습니다.
- ※ 기타 자세한 APP 사용법은 APP User Guide를 확인하여 주십시오.



1-8. 프린터 기능 사용하기

1-8-1. 제어판



1-8-2. 용지이송 버튼

용지 한 라인을 배출하기 위해서는 이송 버튼을 한 번 누르십시오.
이송 버튼을 계속 누르고 있으면 용지를 연속적으로 배출할 수 있습니다.

이 버튼은 ESC c 5 명령어에 의해서 사용 불가능하게 할 수 있습니다.

1-8-3. 상태 표시

■ 전원 LED

프린터 전원이 켜져 있을 경우 들어옵니다.

■ 오류 LED

오류가 발생했을 시 LED가 들어옵니다. 오류 종류에 관한 세부 사항은 <2-3.오류 상태 및 오류 해결<페이지 19>을 참고하십시오

■ 용지 없음 LED

용지가 거의 다 소모되었거나 용지가 없음을 나타내므로 이 때 새 용지로 갈아 끼우면 인쇄 작업을 계속 할 수 있습니다.

참고로 용지 없음 LED가 깜빡 거리면 Self-Test모드 대기 상태이거나 매크로 실행 대기중임을 나타냅니다.

■ 절전모드

일정시간 동안 대기상태가 유지되면 절전모드로 자동 전환되어, 전원 LED가 꺼집니다. 용지 이송버튼을 누르거나, 인쇄 데이터가 들어오면 절전모드가 자동 해제되고 전원 LED가 켜지게 됩니다.(절전모드 설정은 ELLIXSet 매뉴얼을 참조하시기 바랍니다.)

2. 부 록

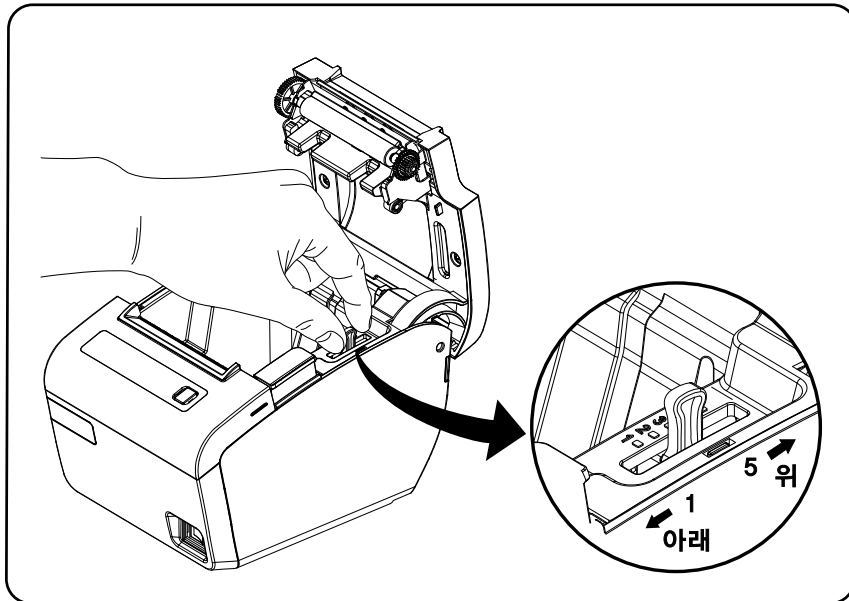
2-1. 종이 감지 센서 조정법

커버 열림 버튼을 눌러 프린터 커버를 열면 내부 오른쪽에 레버가 있어 손쉽게 센서 단계를 조절 할 수 있습니다.

1단계에서 5단계로 갈수록 보다 적은 양의 용지가 남았을 때 센서가 감지되도록 조절 할 수 있습니다.

용지 교체 시점이 가까워 지면 용지 없음을 LED로 나타내며, 영수증 발행 후 자동 절단 시 부저음이 짧게 2회 울려 남은 용지가 얼마 되지 않음을 알려줍니다.

초기 설정은 3단계로 되어 있습니다.



참고

용지 감지 센서에 의해 감지된 용지 잔량은 용지 중앙부분의 지름에 따라 다릅니다. 감지된 용지 잔량을 제대로 설정하기 위해서는 구입하신 곳으로 문의하십시오.

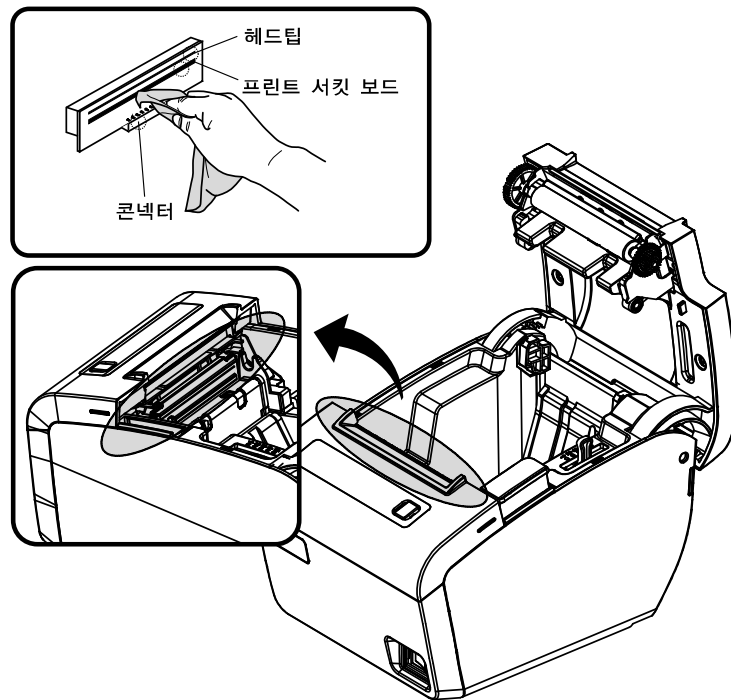
2-2. 유지보수

프린터의 헤드 및 내부에 용지의 먼지 등이 끼었을 경우에는 인쇄 품질이 저하될 수 있습니다. 이 경우에는 아래와 같은 방법으로 프린터를 청소하십시오.

주의

프린터의 헤드 또는 내부를 청소하기 전에 반드시 프린터의 전원이 꺼져 있는지 확인 하십시오.

- 1) 프린터 커버를 열고 용지가 끼워져 있다면 이를 제거하십시오.
- 2) 에틸알코올 용매제를 적신 천으로 프린터의 헤드 팁 부분을 깨끗이 닦아 주십시오.



- 3) 물을 적신 천으로 페이퍼 롤러를 닦아 주십시오.
- 4) 용지를 삽입한 후 프린터 커버를 닫으십시오.

2-3. 오류 상태 및 오류 해결

프린터 동작 중 이상이 발생하여 정상적으로 동작 하지 못할 때, 제어판의 오류 LED가 점멸하거나 부저음이 울립니다.

오류 상황에 따른 현상은 다음과 같습니다.

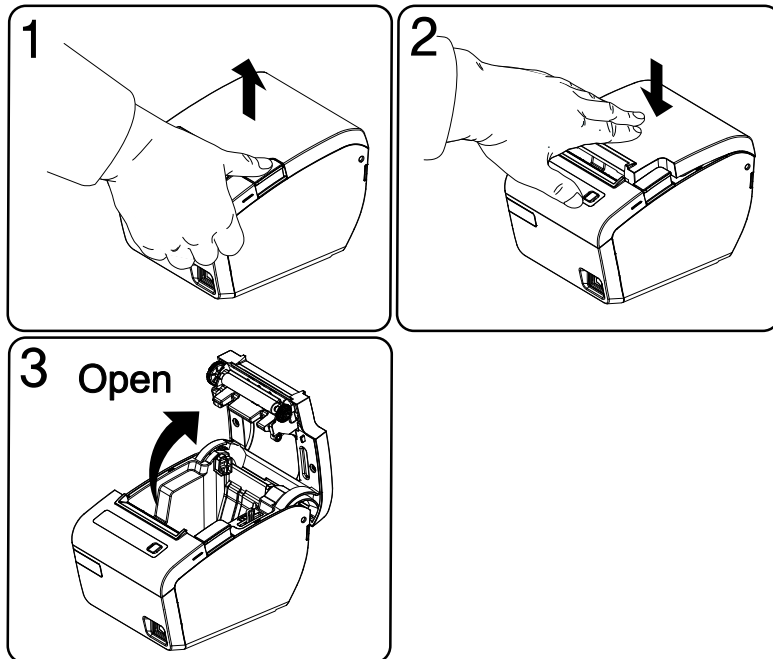
■ 커터 걸림

영수증 인쇄 후 영수증 자동 절단기 동작 도중, 이물질이 프린터의 안쪽으로 들어가는 등 자동 절단기의 칼날이 정상적으로 나아가지 못할 경우에 발생하는 오류입니다.

오류 LED의 점멸과 부저음이 “삐삐- 삐삐--” 패턴으로 반복됩니다.

↳ 커터 걸림 해결 방법

1. 커버 열림 버튼을 누르고 닫기를 2~3회 반복하면 커터가 자동으로 복귀되어 커터 걸림 해제가 됩니다.
2. 커버가 열릴 경우 내부에 걸린 용지를 제거한 후 전원을 껐다 켜거나 **DLE ENQ n** 커맨드를 입력 하면 오류가 해제됩니다.



■ 커터 정 위치 이탈 

프린터가 켜 있는 상태(전원 LED가 켜져 있는)에서 커터가 앞쪽으로 나올 경우 발생하는 오류입니다.

부저음과 오류LED가 동시에 켜지며 “삐삐삐---삐삐삐---“ 하는 패턴으로 반복됩니다.


↳ 커터 위치 이탈 해결방법

프린터 자동 절단기의 날이 돌출 되었을 경우 프린터의 전원을 껐다 켜거나 커터 걸림 문제 해결 방법과 동일하게 하여 오류를 해지합니다.

■ 인쇄 용지 없음 

부저음이 “삐---, 삐---“ 하는 패턴으로 반복됩니다.

프린터 커버 열림 버튼을 눌러 커버를 열 경우 부저음은 사라집니다. 이후 용지를 교체하면 계속 사용하실 수 있습니다.

■ 인터페이스 보드 미 결합 

프린터에 인터페이스 보드가 결합되어 있지 않을 경우, 프린터를 동작 시킬 수 없습니다. 인터페이스 보드의 여부를 검사하여 결합되어 있지 않을 경우 오류LED 와 용지 없음 LED 화면이 연속으로 점멸하며 부저음이 “삐삐삐삐삐……” 패턴으로 반복합니다.

2-4. 사양

2-4-1. 프린터 사양

인쇄 방식	열 전사방식(감열식) 인쇄	
도트 농도	180dpi(ELIX30II)	
인쇄 폭	72mm	
용지 폭	80mm	
라인 당 문자 수(기본값)	Font A : 42(ELIX30II) Font B : 56(ELIX30II)	
인쇄 속도(ELIX30II)	54 lines/sec(230mm/sec)	
수신 버퍼 크기	Max 64K 바이트	
참고 : 인쇄 속도는 데이터 전송 속도와 명령어의 조합에 따라 다소 느려질 수 있습니다.		
공급 전압	입력 전압	100 ~ 240V AC
	주파수	50 ~ 60 Hz
	출력 전압	+24V DC
환경 조건	온도	5 ~ 45 °C (동작 시) -10 ~ 50 °C (보관 시)
	습도	10 ~ 90% RH ; 용지는 제외
수명 * 1), 2)	메카니즘(MCBF*)	70,000,000 라인
	헤드	1X10 ⁸ 펄스 (약 150Km)
	Auto Cutter	1,500,000 Cut

수명 참고

1) 이 값은 표준온도, 지정된 용지, 인쇄 레벨 2 상태에서 계산된 값입니다.

2) 이 값은 온도, 인쇄 레벨에 따라 달라질 수 있습니다.

참고

인쇄 속도는 데이터 전송 속도와 명령어의 조합에 따라 다소 느려질 수 있습니다.

2-4-2. 용지 사양

항 목	내 용	비 고
용지 종류	한솔 HPK-110	검정
	미쓰비시 PB670	빨강/검정
	미쓰비시 PB770	파랑/검정
용지 형식	롤 타입	
용지 폭	80(+0,-1) , 3.14(+0,-0.039")	
용지 크기(외경)	최대 83mm	
지관 내부 두께	12mm(0.47")	
지관 외부 두께	18mm(0.71")	

*위의 용지 이외에 다음 용지를 사용하실 수 있습니다.

- TF50KS-E : Nippon Paper industries Co., Ltd.
 - PD 160R : New Oji Paper Mfg. Co.,Ltd.
 - F380 : Kansaki Specialty Papers,Inc.(USA)
- *미쓰비시 PB670 / PB770은 2컬러 감열식 영수증입니다.

제품보증서

제품명	모델명
구입일	일련번호
구입대리점	판매금액

본 제품의 품질 보증기간은 1년
부품보증기간은 5년입니다.

애프터서비스에 대하여

- 저희 (주)신흥정밀에서는 품목별 소비자피해보상규정(재정경제부 고지 제2000-21호)에 따라 아래와 같이 제품에 대한 보증을 실시합니다.
- 애프터서비스 요청 시 (주)신흥정밀 또는 지정된 협력점에서 서비스를 합니다.
- 보상여부 및 내용통보는 요구일로부터 7일 이내에, 피해보상은 통보일로부터 14일 이내에 조치하여 드립니다.

무상서비스

일반 제품을 영업용으로 전환하여 사용할 경우의 보증기간은 반으로 단축 적용됩니다.

소비자 피해유형		보상내역		
		보증기간 이내	보증기간 이후	
정상적인 사용상태에서 발생한 성능, 기능상의 오류로 고장 발생 시	구입 후 10일 이내에 중요한 수리를 요할 때	제품 교환 또는 구입가 환불	해당없음	
	구입 후 1개월 이내에 중요한 수리를 요할 때	제품교환		
	제품구입시 운송과정 및 설치 중 생긴 피해를 교환한 제품이 1개월 이내에 중요한 수리를 요하는 고장 발생시	구입가 환불		
	교환이 불가능한 경우			
	수리가능	동일 오류로 3회까지 고장발생시	무상수리	유상수리
		동일 오류로 4회째 고장발생시		유상수리
		여러 오류로 5회까지 고장발생시		유상수리
소비자가 수리 의뢰한 제품의 분실 시	제품 교환 또는 구입가 환불		정액 감가상각 한 금액에 10% 가산하여 환불	
부품 보증기간 내에 수리용 부품의 미 보유로 수리가 불가능한 경우			정액 감가상각 후 환불	
수리용 부품은 있으나 수리가 불가능한 경우				
소비자 부주의 및 과실로 인한 고장 발생 시	수리가 불가능한 경우	유상수리에 해당 하는 금액정수 후 제품교환	유상수리에 해당하는 금액정수 후 감가상각 적용하여 제품교환	
	수리가 가능한 경우	유상수리	유상수리	

유상서비스

고장이 아닌 경우에 서비스를 요청하면 요금을 받게 되므로 반드시 사용설명서를 잘 읽어주시기 바랍니다.

- 기기세척, 조정, 사용설명 등은 제품고장이 아닙니다 (수리가 불가능한 경우 별도 기준에 준함)
- 소비자 과실로 인한 고장의 경우 (소비자의 취급부주의 및 과시로 인한 고장 발생 시)

<ul style="list-style-type: none"> * 사용설명 및 분해는 안하고 간단한 조정만 하는 경우 * 판매점에서 부실하게 설치하여 재설치 하는 경우 * 제품 내부의 먼지세척 및 이물질 제거 시 	2회부터 유료 처음 1회는 무상
<ul style="list-style-type: none"> * 제품의 이동으로 인해 설치가 부실한 경우 * 처음 설치 후 고객요구로 재설치 시 * 소비자 설치 미숙으로 재설치 시 	1회부터 유상

- 전기용량을 틀리게 하여 고장이 발생한 경우
- 설치 후 이동 시 부주의로 파손된 경우
- 당사에서 미지정된 부품 및 소모품으로 인한 고장
- 신흥정밀 및 위탁대리점이 아닌 곳에서 수리하여 고장이 발생한 경우

- 소비자 과실로 인한 고장의 경우
 - 천재지변(뢰재, 열해, 수해 등)에 의한 고장 발생 시
 - 소모성 부품의 수명이 다한 경우

- 서비스콜센터 1588-3492
- 홈페이지 : <http://www.sam4s.co.kr>

(주) 신흥정밀

기종별	사용자 안내문
A급 기기	이 기기는 업무용으로 전자파적합등록을 한 기기이오니 판매자 또는 사용자는 이 점을 주의 하시기 바라며 만약 잘못 판매 또는 구입하였을 때에는 가정용으로 교환하시기 바랍니다.
B급 기기	이 기기는 가정용(B급) 전자파적합기기로서 주로 가정에서 사용하는 것을 목적으로 하며, 모든 지역에서 사용할 수 있습니다.

SAM4S
www.sam4s.co.kr

고객 상담 전화 : 1588-3492
E-mail 접수 : webmaster@sam4s.com

제품 모델명, 고장상태, 연락처를 정확히 알려주시면 고객 여러분의 궁금한 점을 언제나 친절하게 상담, 빠른 서비스를 제공하겠습니다.